

DWO型ステンレス製渦巻ポンプ

筒井 栄 治*

Model DWO Stainless Steel Volute Pump

by Eiji TSUTSUI

The Model DWO stainless steel volute pump is designed for use under relatively high flow rates and low heads, and capable of operation even when there are foreign substances in the pumped water. Its main parts are made of stainless steel and it is equipped with a mechanical seal protector as a measure against the inflow of foreign substances, thus making it a semi-open type. The following outlines this pump and introduces its features.

Keywords: Stainless steel press, Rust, Foreign substance, Mechanical seal protection, Washing machine, Volute pump, Spring, Compact, Light weight

1. はじめに

業務用食器洗浄機に搭載されるポンプには比較的大水量・低揚程で、かつ万一の異物混入にも問題なく対応できるように考慮された製品が求められている。この用途に、安価で無閉塞性に優れた鋳鉄製のボルテックスポンプが採用される場合が多い。しかしながらさびの発生防止や保守管理の容易さからステンレス製ポンプの要求が潜在的に多いと思われる。この度ヨーロッパのグループ会社において十分な販売実績のあるDWO型ステンレス製渦巻ポンプを日本市場に導入することとなった。このポンプは前述のニーズを満足する製品となっている。本稿ではその製品の概要及び特長について紹介する。

2. 製品概要

DWO型ステンレス製渦巻ポンプの外観を写真1、カットモデルを写真2、製品仕様を表、性能範囲を図1、構造図を図2に示す。

2-1 製品仕様

ケーシング・羽根車など主要部品をステンレスプレス製で形成しており、軽量かつ防さび性に優れた構造をしている。取扱液の設定を清水としているが、アルカリ性の洗浄液に使用されることも考慮しシール部材にはNBR製



06-87 01/212

写真1 DWO型ステンレス製渦巻ポンプ
Photo 1 Stainless volute pump Model DWO



06-87 02/212

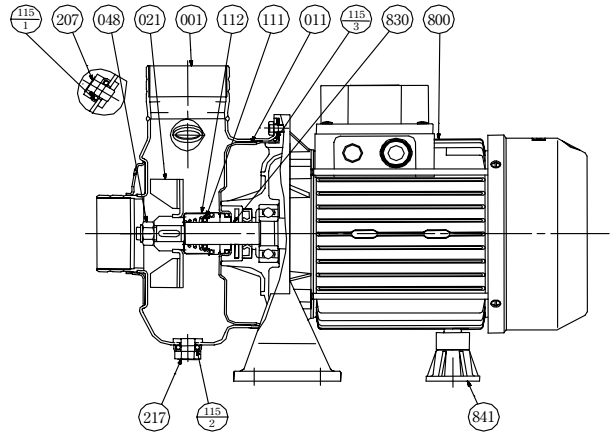
写真2 DWO型ステンレス製渦巻ポンプ (カットモデル)

Photo 2 Stainless volute pump Model DWO
(cutting model)

* 風水力機械カンパニー 藤沢工場 汎用機器技術室 設計グループ

表 製品仕様
Table Specifications

取扱液 Handled liquid	清水 Fresh water	
液温 Liquid temperature	0～90℃	
構造 Construction	羽根車 Impeller	セミオープン Semi open
	軸封 Seal	メカニカルシール Mechanical seal
	軸受 Bearing	密封玉軸受（電動機内） Ball bearing (Inside of the motor)
配管接続 Pipe connection	ねじ込み式 Screw type	
電動機 Motor	極数 Pole	2極 2 Pole
	相 Phase	3相 3 Phase
	電圧 Voltage	50 Hz：200 V 60 Hz：200/220 V
	形式 Type	全閉防まつ形 T. E. F. C.
設置場所 Installation location	屋内 Indoors	



番号 Part. No.	部品名 Part name	材料 Material	個数 No. for 1 unit
001	ケーシング Casing	SUS304	1
011	ケーシングカバー Casing cover	SUS304	1
021	羽根車 Impeller	SUS304	1
048	羽根車ナット Impeller nut	SUS304	1
111	メカニカルシール Mechanical seal	Carbon/Ceramic	1
112	メカニカルプロテクタ Mechanical protection	SUS304	1
115-1	O-リング O-ring	NBR	1
115-2	O-リング O-ring	NBR	1
115-3	O-リング O-ring	NBR	1
207	呼水栓 Water inlet plug	SUS303	1
217	ドレン栓 Drain plug	SUS303	1
800	電動機 Motor		1
830	主軸 Shaft	SUS304	1
841	電動機支柱 Motor support	Aluminium	1

図2 構造図

Fig. 2 Sectional drawing

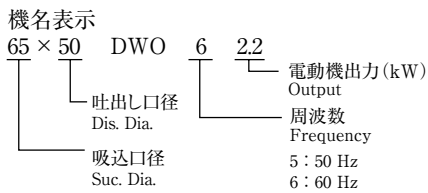
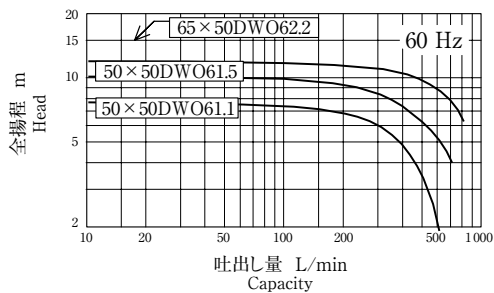
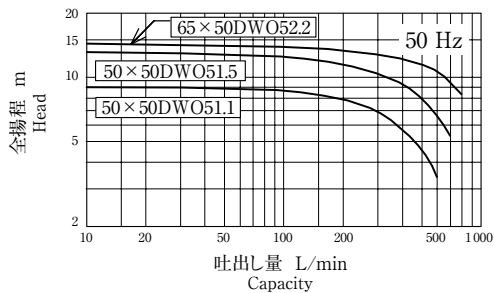


図1 性能範囲

Fig. 1 Performance range

を採用している。また液温は温水洗浄用途に対応できる温度範囲（0～90℃）としている。

2-2 性能

口径（吸込口径×吐出し口径）が50 mm×50 mmと65 mm×50 mmの2種類、電動機出力は1.1, 1.5, 2.2 kW

の3種類で50, 60 Hz合わせて全6機種で構成しており、最大吐出し量800 L/min、全揚程約15 mまでの範囲をカバーしている。

2-3 構造

構造は単段渦巻ポンプで全閉防まつ形電動機を搭載している。ケーシングはステンレス製で異物が付着しにくい滑らかな形状としている。また吸込口や吐出し口への接続は鋼管（ねじ込み）で、ホースの選択も可能となっている。羽根車はセミオープン形のステンレス製で粒径19 mmまでの異物を通過させることができる。主軸は電動機軸と一体で、接液部はステンレス製（SUS304）としている。メカニカルシールはセラミックス/カーボン/NBRであり、スプリングを覆うようにメカニカルシールプロテクタが取り付けられている。運転時

に発生するスラスト荷重は、電動機内部の密封玉軸受で受けるようにしておりコンパクトな形状となっている。

3. DWO型渦巻ポンプの特長

3-1 ステンレスプレス製材料

鋳鉄製ポンプの場合、いかに防さび処理を施したとしても完全に防ぐことは難しい。さびの発生は取扱液を劣化させることはもとより、鋳物表面が荒れることで異物が付着しやすくなる。また素材肉厚を決定する際には必要強度確保のほかに、腐れ代も考慮しなくてはならない。異物通過能力も併せて検討すると製品サイズが大きくなる。

DWO型渦巻ポンプは主要構成材料がステンレスプレス製であるため防さび性が優れていることに加え、滑らかな形状とすることで異物が付着しにくく保守作業が容易となる。更にさびないので腐れ代を考慮する必要がなく鋳鉄製ポンプと比較し素材肉厚を薄くでき、コンパクトな製品となっている。また質量が軽いことから施工の負担軽減にもつながっている。

3-2 セミオープン形羽根車

遠心ポンプに多く用いられているクローズ形羽根車は高いポンプ効率を追求することができるが、ライナリング部での異物の詰りや損傷など不適合発生要因の一つに

なることがある。

ボルテックスポンプに使用されるボルテックス形羽根車は異物通過能力に優れているが、他の羽根車と比較し性能が劣る傾向にある。

DWO型ステンレス製渦巻ポンプは性能面と異物通過能力のバランスを取り、ライナリング部を必要としないセミオープン形の羽根車を採用している。これにより遠心ポンプでありながら、粒径19 mmまでの異物通過を可能としている。

3-3 メカニカルシールプロテクタ

メカニカルシール周りに入り込んだ異物がスプリングに引っ掛かると回転環の追随性低下やしゅう動面環境の悪化により、早期漏れにつながることもある。メカニカルシールプロテクタはスプリング部を覆うことで不適合の発生を防止し、メカニカルシールの信頼性向上を図っている。

4. おわりに

DWO型ステンレス製渦巻ポンプは優れた防さび性を有しており、万一の異物（粒径19 mmまで）混入にも対応できる製品である。業務用食器洗浄機に限らず多種多様な装置でその特性を発揮できるものと考えている。

