

3次元逆解法設計とCFDを用いた冷却塔ファンの開発

岡本 秀伸* 北村 正史**

Development of Axial-flow Fan for Cooling Towers Using Inverse Design Method and CFD

by Hidenobu OKAMOTO, & Masashi KITAMURA

A 3D inverse design method and a CFD (Computational Fluid Dynamics) method were applied in the development of an axial-flow fan for cooling towers. These methods were put to use in an attempt to improve the aerodynamic performance of cooling towers. Studies were carried out systematically on blade loading parameters, stacking conditions and rotational speed effects, after which values were optimized according to study results. A fan with a blade featuring the finalized design was installed in an actual cooling tower and tested to verify its aerodynamic performance. Test results revealed that this fan, which featured the inverse design, was able to maintain the amount of rise in static pressure according to specifications, also that its efficiency was more than 20% higher than that of a conventional such fan. All in all, it was proven that the inverse design method could be an advantageous method for the design of axial-flow fans.

Keywords: Inverse design method, Axial flow fan, Cooling tower, Computational fluid dynamics, Blade loading parameter, Verification experiment, Efficiency, Rotational speed

1. ま え が き

冷却塔の省エネルギー化、高効率化、低騒音化の要求はますます高まってきている。冷却塔の送風量は冷却能力に直結するため、送風機（ファン）の空力性能向上は、前記の要求を満たすための非常に有効な方法となる。図1に冷却塔の概略図を示す。

一方、ターボ機械の羽根の新しい設計手法として、これまでの線図を用いた設計に頼らない、3次元逆解法設計手法が発達してきている。3次元逆解法設計手法は、従来の設計手法のように羽根の形状を設計パラメータとするのではなく、流体的なパラメータを設計パラメータとして制御し、羽根車内の静圧分布を最適化する。羽根形状は、流体パラメータを元に計算によって一意的に求められる。3次元逆解法設計では、流れの物理的な現象を設計プロセスに直接反映できるため、従来の設計手法と比較して、より論理的・効率的・系統的に羽根の設計開発を行うことができる。荏原グループでは、これまでに3次元逆解法設計手法を様々な製品開発に適用してき

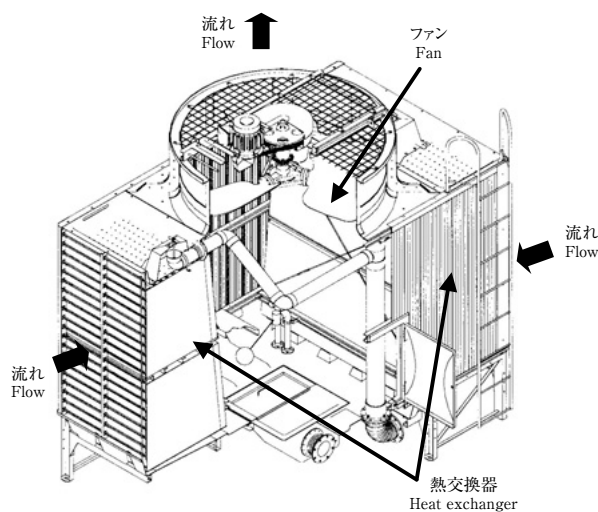


図1 冷却塔概略図

Fig. 1 Schematic diagram of cooling tower

ている。すなわち、斜流ポンプのインペラやディフューザ、遠心及び斜流形のインペラ、スプリック付きの圧縮機インペラ、斜流ポンプ段落設計や、ポンプのシリーズ設計に適用している^{1~4)}。また、水車、マイクロガスタービンの圧縮機・タービン段落の設計、軸流ファンの設計へも適用^{5~8)}し、その効果を確認している。

* (株)荏原総合研究所 機械研究室

** (株)荏原シンワ

本報では、冷却塔の開発に際し、送風用の軸流ファンの羽根形状の設計に3次元逆解法を適用し、高効率の羽根を設計した事例を紹介する。

2. 3次元逆解法による設計手法

2-1 設計プロセス

設計仕様（流量、実揚程から効率を推定して算出した理論揚程、回転速度等）に対し、子午面形状を決定し、3次元逆解法設計手法を用いて羽根形状を設計する。ここで用いられている逆解法設計はポテンシャル理論に基づいているため、設計時には流体の粘性の影響は考慮されていない。そのため、設計された羽根形状に対して粘性を考慮した数値流体解析（CFD）を行い、粘性の影響を考慮した設計評価を行う。しかしながら、大きなはく離が発生していなければ、静圧分布に関しては粘性の有無は大きく影響しないと考えられるので、逆解法の設計パラメータによって内部の静圧分布を制御できる。

2-2 逆解法設計手法

逆解法の理論はZangeneh⁹⁾により提案されたものを用いる。本報では逆解法の詳細は記載しないが、翼面の負荷 ($P_s^+ - P_s^-$) は、非圧縮ポテンシャル流では次式で表される。

$$P_s^+ - P_s^- = \rho \frac{2\pi}{B} W_{mbi} \frac{\partial rV_\theta}{\partial m} \dots\dots\dots (1)$$

ここに、 ρ ：流体密度、 B ：羽根枚数、 W_{mbi} ：周方向平均の子午面速度である。また、 $\frac{\partial rV_\theta}{\partial m}$ （角運動量の子午面方向の変化率）は羽根面の負荷と線形関係にあるパラメータであり、羽根負荷パラメータと呼ぶ。

3次元逆解法設計手法は、(1) 各（流体的）パラメータの影響を独立して評価できる、(2) 仕事を保持したまま静圧分布を制御することができる、(3) 3次元逆解法設計に要する時間は非常に短く、一般的なパソコンを用いて数分程度である、などの特長をもっている。3次元逆解法の入力値は、子午面形状、無次元理論揚程 Ψ_{th} 、羽根負荷パラメータ、回転速度、羽根厚分布、羽根枚数、スタッキング条件である。この中で、3次元流れ場と性能に最も影響するパラメータは子午面形状と羽根負荷パラメータである。

実際の羽根の設計には、市販の3次元逆解法設計ソフトウェアTURBODesign⁻¹を用いた。これは、英国University Collage London (UCL) のZangeneh教授により開発されたソフトウェアを、UCLと(株)荏原総合研究所との合弁会社Advanced Design Technology Ltd.が商業化した設計ソフトウェアである。

2-3 CFD

本開発では、CFDとしてCFX-TASCflowを使用した。解析はチップクリアランスを考慮した翼間1ピッチに対して行った。ファンの上下流領域は、実機では急拡大しているが、解析時間の短縮のためにダクト形状として一様流が流入する条件とした。また、ファン直後に存在するモータ等の障害物の影響を考慮するために、ファン直後のボス側にモデル化した障害物を設置した。静圧上昇量 ΔP_s は、流入、流出面の断面平均値を用い、次式で算出した。

$$\Delta P_s = \text{流出断面静圧値} - \text{流入断面全圧値} \dots\dots\dots (2)$$

ファン前後の角運動量の差から理論揚程を算出し、両者を用いて静圧効率を算出した。まず仕様（設計）流量の解析を行い、空力性能の良かったものについては他流量の解析も行い、流量に対する性能曲線を把握した。

3. 冷却塔用軸流ファンの設計

開発の始めに、既存羽根に対するCFDを行い、3次元逆解法設計羽根の空力性能評価の比較基準を求めた。

今回3次元逆解法設計を用いて高効率のファンを設計するに当たり、以下の方針で行った。

- ・羽根面から流れがはく離すると、流体損失が増えて効率が低下するだけでなく、はく離領域の圧力変動によって乱流騒音が増加するので、大規模なはく離を抑制する。
- ・羽根車の直後にモータ及び減速用プーリがあり、ボス部近傍の流れは乱れやすいと考えられる。したがって、ボス近傍で羽根のする仕事を減らし、その影響を少なくする。
- ・検討する設計パラメータは、回転速度（無次元理論揚程 Ψ_{th} に関係）、渦形式（スパン方向負荷割合）、前縁負荷量、流れ方向負荷ピーク位置、スタッキング条件とする。

3-1 回転速度の影響

本開発では、固定した設計流量、静圧上昇量の仕様に対して、回転速度をある範囲内で変更できるため、3次元逆解法入力値の無次元理論揚程 Ψ_{th} を調節する目的で回転速度も重要なパラメータとなっている。設計する軸

表 無次元設計仕様範囲
Table Range of non-dimensional design specification distribution of conventional fan

流量係数 Flow coefficient	0.180～0.450
静圧上昇係数 Static pressure rise coefficient	0.056～0.353

流ファンの無次元化した設計仕様を表に示すが、これらの設計仕様は回転速度に応じた範囲をもっている。一方、ハイドロ・エアロの設計では、与えられた子午面形状と流量に対して最適な無次元理論揚程 Ψ_{th} が存在する。与える Ψ_{th} が低過ぎると、設計された羽根の長さが相対的に長くなり、羽根面の摩擦損失が増大して効率が低下する。また、高過ぎる値を与えると、流れが羽根に沿いきれずにはく離が生じて効率が低下したり、羽根の表裏面の圧力差を作り出すために負圧面側の速度が速くなって壁面摩擦損失が増大し、効率が低下してくる。本設計のように、仕様の静圧上昇量（揚程）が固定されていて回転速度が変更できる場合、 Ψ_{th} は回転速度の自乗に反比例するため、回転速度を制御することによって Ψ_{th} を調整することができる。

開発当初の検討時に、回転速度を既存羽根と同等に固定して検討したところ、3次元逆解法設計ファンの効率向上量が小さく、流体パラメータを変更しても効果が小さかった。また、CFDで算出された理論揚程が高い(3次元逆解法に入力した理論揚程の値は同じだが、粘性の影響などで、CFD結果から求めた理論揚程は若干変動する場合がある)と効率が悪くなる傾向があったことから、子午面及び仕様（設計）流量に対し、当初設定した Ψ_{th} の値が大き過ぎ、効率が上がらなかったと推定された。そこで、3次元逆解法の入力値である Ψ_{th} の最適値を検討するため、回転速度変更も含めた3次元逆解法設計ケースを追加し、仕様流量における効率（CFD結果）を回転速度に対して整理した。図2に結果を示す。図2の横軸は、既存ファンの回転速度によって無次元化した回転速度比を示し、縦軸は、既存ファンの仕様流量における効

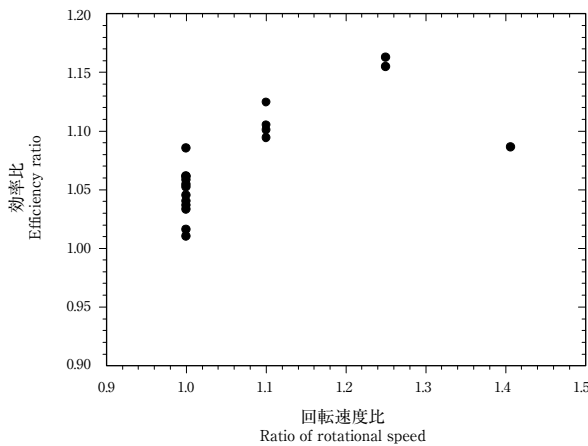


図2 設計流量時の効率に対する回転速度の影響
Fig. 2 Effect of rotational speed for efficiency at design flow rate

率（CFD結果）で無次元化した効率比を示す。図2から、設計ケースによってばらつきがあるが、3次元逆解法設計では、既存ファンに対して効率が1～1.2倍弱となっており、効率の向上が認められた。また、効率比は回転速度に対して有意な傾向を示し、回転速度比が1.25程度で効率比が最大値を取ることが明らかとなった。以降の設計では、図2で最高効率となった回転速度を設計回転速度として固定した。

3-2 設計パラメータの最終調整

回転速度（最適入力 Ψ_{th} ）を決定後、その他の3次元逆解法設計パラメータを様々に振った設計を行った。設計結果の6ケースを抜粋し、CFD結果の空力特性を図3に示す。図3の横軸は流量係数 ϕ 、左軸（中実記号：例■）は静圧上昇係数 Ψ_s 、右軸（中空記号：例□）は既存ファンの設計仕様における効率を1とした場合の効率比を示す。図3中の破線にて、仕様曲線（表）を示す。

図3中には、既存ファンのCFD結果も併記したが、既存ファンと3次元逆解法設計ファンでは回転速度が異なっているため、それぞれの無次元仕様は、CFD結果が有次元の仕様を満足していれば、 $\phi - \Psi_s$ 曲線と仕様曲線の交点となる。

既存ファンのCFD結果では、最高効率点が仕様流量より大流量側にずれており（□）、仕様流量において静圧上昇量がやや足りない結果となった。これに対し、3次元逆解法設計ファンでは、仕様（設計）流量において最高効率となっており、静圧上昇量もほぼ仕様を満たしていた。既存ファンに対する効率比は、1.15程度となっており、効率も向上させることができた。回転速度以外の設計パラメータの影響は、最高効率点における効率にはさほど影響しなかったが、性能曲線の形状、特に大流量

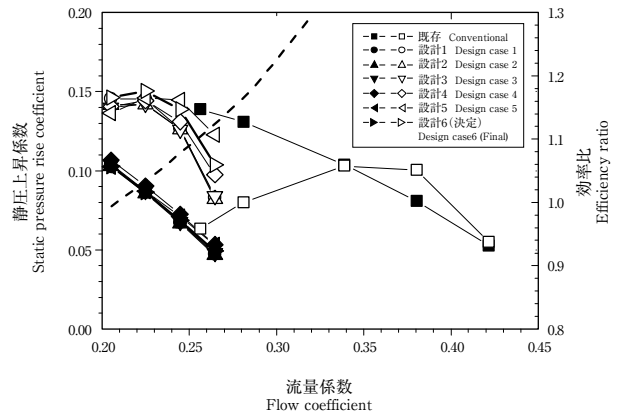


図3 CFDによる静圧上昇・効率曲線
Fig. 3 Static pressure rise and efficiency curve by CFD

側の効率変化には影響があった。最高効率点の効率が最も良く、部分流量になった場合でも急激に効率が低下しない結果となった、設計6を最終形状に決定した。

空力性能改善の原因を考察するために、CFD結果のファン内部流れの可視化を行った。図4に、(a) 既存ファンと (b) 3次元逆解法設計ファン（決定ケース）の比較結果を示す。図4は、ファンの負圧面から見た図となっている。図4中の青線は羽根前縁（LE）からの流線を示しており、赤線はハブからの流線を示している。また、図4中のコンタ（等圧線）は、後縁（TE）近傍断面の全圧分布を示している。(a) の水色の楕円内に見られる青線の挙動から、既存羽根はチップの前縁近傍において羽根面からはく離を起していることを示しており、このはく離が空力性能低下の一因と考えられる。また、(a)、(b) の黄色の楕円内の全圧コンタの比較から、後縁近傍の負圧面ハブ付近において、3次元逆解法設計羽根の方

が全圧低下量が少なく（コンタの間隔が広く）、この箇所における流体損失が減ったことが分かる。

4. 冷却塔による検証試験

開発した3次元逆解法設計羽根の性能を検証するため、最終決定した3次元逆解法設計羽根（図3の設計6）を製作し、実機冷却塔に設置して実際の運転条件下で空力性能を計測して、既存羽根を設置した冷却塔用ファンの空力性能と比較した。外径などが異なる複数の既存羽根形状に対して空力性能と比較するために、計測結果は羽根チップ周速、羽根断面面積及び空気密度を用いて無次元化した。

空力性能を比較した結果を図5に示す。図5の横軸は (a)、(b) とともに流量係数を示し、縦軸は、(a) が静圧上昇係数、(b) が既存ファンの仕様流量における効率に対する

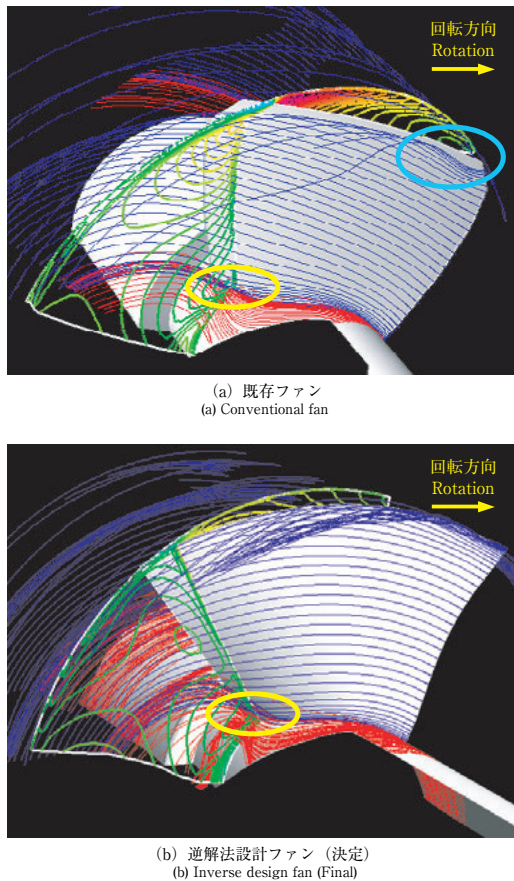


図4 フローパターンの比較（負圧面側の可視化）
線（青：前縁からの流線、赤：ハブからの流線）
コンタ（後縁近傍断面の全圧）

Fig. 4 Comparison in flow patterns (suction side view)
Lines (Blue : stream line from LE, Red : from hub)
Contour (Total pressure on section near TE)

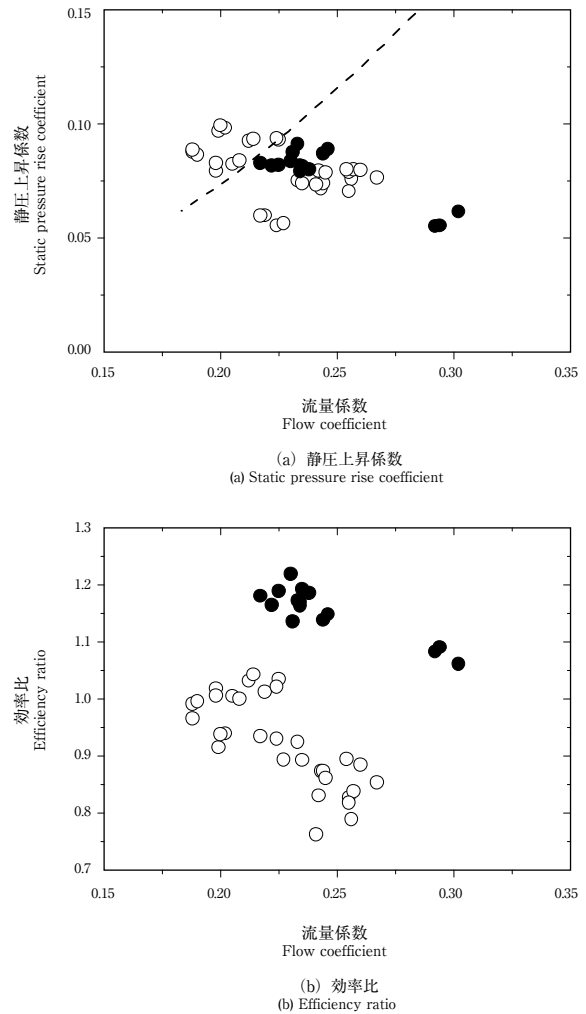


図5 空力性能試験結果

Fig. 5 Experimental results of aerodynamic performance using actual cooling tower

する効率比を示す。図5の中実記号(●)が3次元逆解法設計ファン、中空記号(○)が既存ファンの結果を示す。また、(a)中には前述の仕様曲線も示す。

図5(a)から、3次元逆解法設計ファンの静圧上昇量の計測結果は、無次元流量0.22近傍(設計流量近傍)において仕様曲線に近い値を示しており、本3次元逆解法設計羽根が、仕様に即した静圧上昇量をほぼ満たしていることが分かる。また、図5(b)の計測結果から、3次元逆解法設計羽根の効率が、全流領範囲で、既存羽根に対して20%程度高い効率となっていることが分かる。以上の結果から、今回開発した3次元逆解法設計ファンが、仕様の静圧上昇量を確保し、かつ高効率のファンであることが実証された。

なお、実機冷却塔搭載時に騒音計測を実施し、3次元逆解法設計ファンの騒音レベルは、回転速度を増加したにもかかわらず、既存ファンと同程度であることが確認された。

5. あとがき

冷却塔用の軸流ファンの開発に3次元逆解法を適用した。3次元逆解法手法により設計したファンの羽根に対し、CFDによる空力性能・流れ評価を行い、冷却塔に適用する羽根を決定した。決定した羽根を実機冷却塔に

搭載して空力性能の検証を行い、次の結果を得た。

(1) 本開発ファンの仕様及び子午面形状では、3次元逆解法設計の入力パラメータとして、設計回転速度(無次元理論揚程)の影響が大きいことが明らかとなった。

(2) 実機冷却塔を用いた検証試験から、3次元逆解法設計ファンは仕様の静圧上昇量を確保し、かつ、既存羽根より効率比が20%以上高いことが明らかとなった。

以上の結果から、3次元逆解法設計手法は、軸流ファンの設計においても有益なツールとなりうることを示した。

なお、今回開発したファンは現在発売中の冷却塔に採用され、省エネルギーに貢献している。

参考文献

- 1) Zangeneh, M. 他2名, ASME Journal of Turbomachinery, Vol.120 (1998), 723.
- 2) Goto, A., Zangeneh, M., ASME Fluids 98 (1998), FEDSM98-4854.
- 3) Ashihara, K., Goto, A. ASME Fluids 99 (1999), FEDSM99-6846.
- 4) Sakurai, T. 他3名, ASME Fluids 99 (1999), FEDSM99-6845.
- 5) 岡本・後藤, ターボ機械 (2003), 第31巻第9号, 50.
- 6) Ashihara and Guo, ASME TURBO EXPO 2004 (2004), GT2004-53431.
- 7) Watanabe, H. 他4名, ASME TURBO EXPO 2004 (2004), GT2004-53583.
- 8) Okamoto, H. 他3名, International Conference On Fans (2004), 129.
- 9) Zangeneh, M. Int. J. Numerical Methods in Fluids, Vol.13 (1991), 599.

