

鬼怒川上流ダム群連携事業ポンプ設備工事

大澤博之* 鈴木貴之**

Pump System in Effective Water Usage at Kinugawa Dam Network

by Hiroyuki OSAWA, & Takayuki SUZUKI

EBARA had undertaken the construction and installation of dam pumping facilities for transmitting water between 2 dams to enable effective use of water resources. The pumping facility for feeding water had been installed in headrace tunnels, 1 large-scale vertical-axis pump in each of 2 vertical shafts. The facility for return water features a hinge-float for enabling water intake from surface layers, in line with dam water level changes. A pump equipped in the bottom of this float makes it possible to transmit return water as well as enable a natural downward flow. Return water test operation was done in accordance with actual water levels to cope with water pressure fluctuations in tunnels and at gate, also with seasonal and time-wise fluctuations in water levels.

Keywords: Dam network, Effective use of water resource, Water feed pumping facilities, Water supply facilities, Ikari dam, Kawaji dam, Floating unit, Vertical volute type mixed flow pump, Submersible moter pump, Cone valve

1. はじめに

栃木県と群馬県の県境を水源とする鬼怒川は、川治温泉付近で男鹿川と合流している。男鹿川を含む鬼怒川上流域には、五十里ダム、川俣ダム、川治ダムが順次建設され、洪水調整、かんがい用水、上水道、工業用水の補給、発電など多目的に利用されてきた。

隣接する五十里ダムと川治ダムを効果的に活用するためネットワーク化し、水の有効利用を図ることを目的とする連携事業が、国土交通省により1995年から開始された。

当社では同事業の中核となるポンプ設備工事を2003年に国土交通省関東地方整備局から受注し、2006年9月に試運転・引渡しまで完了させた。

融通した水を元のダム湖側へ戻す返送と呼ばれる運用方法は、季節ごとのダム水位の高低により自動制御内容が大幅に異なるため本工事最大の懸案であったが、国土交通省関係各位の水位調整のご尽力により実水位による制御調整を無事完了することができた。

本報ではその調整結果と合わせ工事の概要を報告する。

2. ダム連携とは

鬼怒川上流ダム群のうち、五十里ダムは規模が小さく貯水容量が少ないため、雪解けの季節や梅雨・台風の時期には、貯めきれない水はそのまま下流に放流されていた。一方川治ダムは貯水容量が大きい、いったん貯水位が下がるとなかなか回復しないという特性がある。

ダム連携事業では、特性の異なる前記二つのダムをトンネル構造の導水路で連絡し、水のやりとりによって五十



図1 ダム位置図

(国土交通省関東地方整備局鬼怒川ダム統合管理事務所ホームページから)

Fig. 1 Dam location

* 風水力機械カンパニー 技術・建設統括部 社会システムプロジェクト室 設計第一グループ

** (株)荏原エリオット

里ダム下流の男鹿川や鬼怒川本川における流況を改善することを目的としている（図1）。

水の融通方法には、以下の導水と返送の2パターンがある（図2）。

(1) 五十里ダムから川治ダムへの導水

五十里ダムが満水状態で貯留できない流入があり、川治ダムには空き容量がある場合に、最大20 m³/sの範囲で送水する。

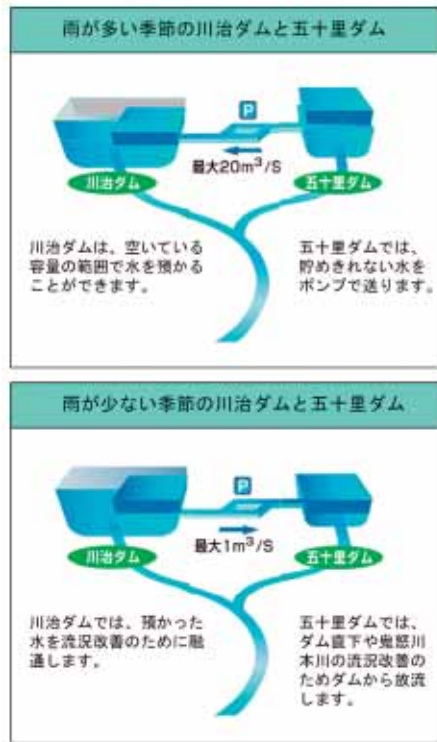


図2 水の有効利用概念図

(国土交通省関東地方整備局鬼怒川ダム統合管理事務所ホームページから)

Fig. 2 Conceptual diagram of mutual water supply

(2) 川治ダムから貯留水の返送

五十里ダム直下及び鬼怒川中流部の維持流量が不足する場合には、川治ダムに貯留していた五十里ダムの水を返送補給する。返送水量は堰下流部における水量確保ができることを条件として、約1 m³/sとしている。

3. ポンプ設備の概要

ダム連携に用いられる設備は、五十里ダムから川治ダムへ送水するための「導水ポンプ設備」と、川治ダムから五十里ダムへ返送補給する「返送設備」とに大別される（図3）。

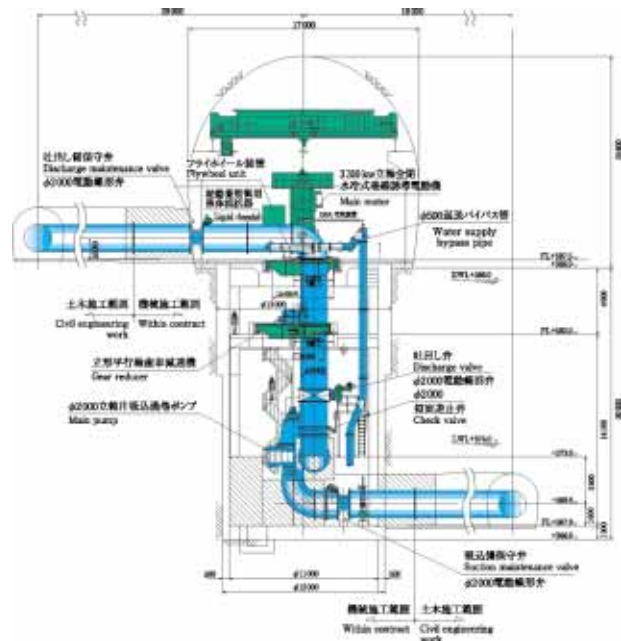


図4 導水ポンプ設備断面図

Fig. 4 Sectional view of pumping facility



図3 連携施設配置図¹⁾

Fig. 3 Location of mutual water supply facilities

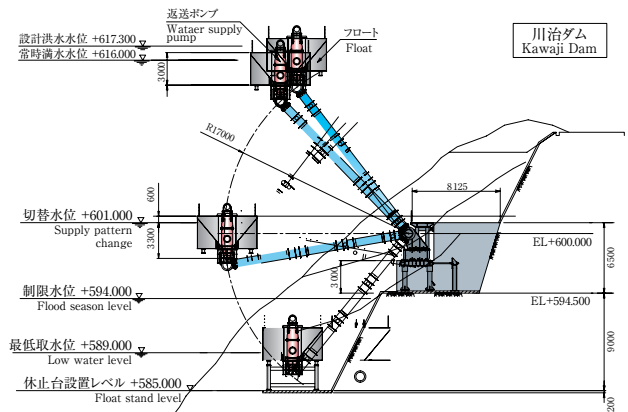


図5 返送設備断面図

Fig. 5 Sectional view of floating unit

表1 導水ポンプ設備主要機器
Table 1 Specifications of water feed pumping facility

品名 Name of equipment	形式 Type	数量 Quantity	仕様 Specifications
主ポンプ設備 Main pump systems			
主ポンプ Main pump	立軸渦巻ポンプ Vertical volute pump	2台	10 m ³ /s × 26.5 m × 270 min ⁻¹ × 3310 kW
フライホイール装置 Flywheel unit		2台	
歯車減速機 Gear reducer	立軸平行軸歯車減速機 Parallel shaft type	2台	985 min ⁻¹ × 270 min ⁻¹ × 3310 kW
主原動機 Main motor	立軸巻線形電動機 Winding rotor type	2台	3310 kW × 6600 V × 6 P
吐出し弁 Discharge valve	φ 2000 mm 電動蝶形弁 Motor driven butterfly valve	2台	3.7 kW
吸込側保守弁 Suction maintenance valve	φ 2000 mm 電動蝶形弁 Motor driven butterfly valve	2台	3.7 kW
吐出し側保守弁 Discharge maintenance valve	φ 2000 mm 電動蝶形弁 Motor driven butterfly valve	2台	3.7 kW
逆止弁 Check valve	φ 2000 mm スイング式 Swing type	2台	
系統機器設備 Auxiliary equipment			
オートストレーナ Motor-operated strainer	φ 200 mm 自己洗浄電動式 Self washing motor	2台	
冷却水ポンプ Cooling water pump	φ 100 mm クロレス形渦巻ポンプ Non-clogging pump	4台	1.7 m ³ /min × 23.3 m × 18.5 kW
封水ポンプ Sealing water pump	φ 32 mm ラインポンプ Inline pump	4台	0.04 m ³ /min × 23 m × 0.75 kW
立坑床排水ポンプ Bilge pump for vertical shaft	φ 80 mm 水中ポンプ Submersible motor pump	4台	0.3 m ³ /min × 25 m × 7.5 kW
原動機室床排水ポンプ Bilge pump for motor floor	φ 80 mm 水中ポンプ Submersible motor pump	2台	1.0 m ³ /min × 34 m × 15 kW
換気設備 Ventilation systems			
主換気ファン Main ventilation fan	φ 900 mm 軸流送風機 Axial flow fan	2台	555 m ³ /min × 1272 Pa × 22 kW
流量計室換気ファン Ventilation fan for flow meter chamber	ベルト駆動遠心送風機 Belt driven type	1台	133 m ³ /min × 1400 Pa × 7.5 kW
立坑換気ファン Ventilation fan for vertical shaft	ベルト駆動遠心送風機 Belt driven type	2台	93 m ³ /min × 800 Pa × 3.7 kW
付属設備 Associated equipment			
天井クレーン Overhead traveling crane	35 t 電動式天井クレーン Motor driven type	1台	
坑口扉, 他 Tunnel gateway, others			
その他 Other systems			
非常用発電設備 House generator	125 kVA 非常用発電機 125 kVA house generator	1台	ディーゼル機関 Diesel engine drive generator
電源設備 Power systems		1式	
操作制御設備 Operation and control systems		1式	
防災安全設備 Security and safety systems		1式	

3-1 導水ポンプ設備

日光国立公園内に設置されることから、導水ポンプ設備には環境に配慮した地下トンネル方式の機場構造(図4)が採用されている。2台の導水ポンプは二つの立坑内に、それぞれ1台ずつ設置されている。したがって坑口部分を除いて、外部からはその存在が全く認識できない。

坑口に設けられた受変電棟には、デザインや景観配色等、十分な配慮がなされている。

導水ポンプ設備の主要諸元を表1に示す。

3-2 返送設備

返送設備は、川治ダムの水位変動に追従して表層取水が可能なフロート式(図5)が採用され、ダム水位の高低により自然流下返送とポンプ返送とを切替えて使用する。返送設備の主要諸元を表2に示す。

3-3 操作制御設備

操作制御設備の概要をシステム構成図に示す(図6)。

表2 返送設備主要機器
Table 2 Specifications of water supply facility

品名 Name of equipment	形式 Type	数量 Quantity	仕様 Specifications
返送フロート Floating unit	ヒンジ式フローティングゲート Hinge type floating gate	1台	
返送ポンプ Water supply pump	φ 700 mm 水中ポンプ (フロート内設置) Submersible motor pump	1台	1.0 m ³ /s × 11.5 m × 185 kW
返送吐出し弁 Water supply pump discharge valve	φ 500 mm 電動蝶形弁 (フロート内設置) Motor driven butterfly valve	2台	0.4 kW, くし歯型
自然流下弁 Water supply valve	φ 500 mm 電動蝶形弁 (フロート内設置) Motor driven butterfly valve	2台	0.4 kW
返送バイパス弁 Water supply bypass valve	φ 500 mm 電動ロータ弁 Motor driven rotor valve	1台	1.5 kW
返送保守弁 Water supply maintenance valve	φ 600 mm 手動仕切弁 Manual check valve	1台	
電源設備 Power systems		1式	
操作制御設備 Operation and control systems		1式	

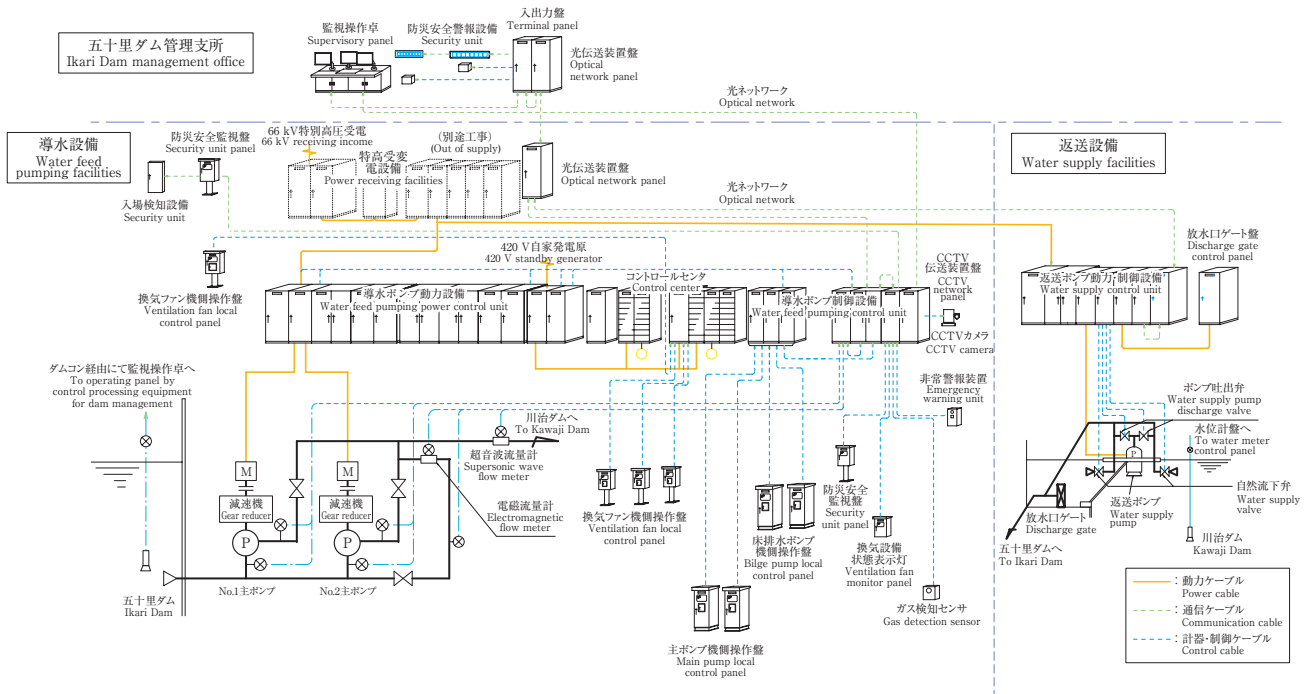


図6 システム構成図
Fig. 6 System composition

五十里ダム管理支所には監視操作卓が設置され、光ネットワークを介して導水ポンプ設備や返送設備に信号が伝送される。導水や返送に必要な動力設備や制御設備は、トンネル坑口の連携施設受変電棟と、川治ダム湖畔の連携施設返送棟に分散配置されている。

4. 新技術とコスト縮減への取り組み

本工事には入札時VE方式が採用されており、主電動機の小型化等、次のような様々な工夫・新技術が採用さ

れている。

4-1 導水ポンプ設備

(1) ポンプ効率の改善と主電動機の小型化
入札時VE方式で顧客の標準案に対してポンプ効率の改善 (84% → 89%) を提案し、主電動機の小型化 (3510 kW → 3310 kW) を実現した。

(2) フライホイールの高速化

歯車減速機をポンプと電動機間の中間床に設置し、フライホイールを電動機軸に取り付けることで高速化し、

フライホイール質量を約30%低減した。

(3) ポンプ自己揚水の冷却水利用

吐出し配管から自己揚水を小量分岐し、機器の冷却水として利用することで、冷却水系統設備の簡素化を行った。

(4) 立配管途中への逆止弁の設置

逆止弁を立管途中に設置すると、閉まり遅れのためにスラミングを生じやすい。一方、主ポンプにフライホイールを設置するとトリップ時の逆流を緩和することができる。フライホイール装置のあるポンプの緩和特性を利用して吐出し立管途中に逆止弁を設置し、スペース効率を改善した。

(5) 回転速度制御運転の採用

液体抵抗器を用い、回転速度制御による運転費の低減を図った。月々の必要導水量に見合った流量で運転することで最大使用電力量を小さくし、基本契約電力の低減を可能にした。

(6) 床排水ポンプの信頼性向上

トンネル湧水による重要機器の水没リスクを回避するため、排水設備の信頼性改善を行った。

具体的には、2台ある床排水ポンプ（常用、予備）の予備機側にも高水位による追加始動機能をもたせるとともに、水位制御回路の系統分離を行い、1箇所の故障（フェイラー）が全体に波及しないように最大限の信頼性向上を図った。

4-2 返送設備

(1) 簡易な返送施設構造（写真）

従来のタワー型取水方式に代えて、ダム湖斜面に設けたヒンジ式鋼製フローティングゲート方式（フロート設備）とすることで、土木建設コストを低減した。



08-84 01/221

写真 フロート設備（現地完成直後）

Photo Floating unit (just after completion of erection at site)

(2) 返送ポンプに水中ポンプ採用

鋼製フロートに水中ポンプを設置することでダム低水位における返送を可能にするとともに、大掛りな土木掘削を回避した。

(3) 安価な返送流量制御弁の採用

フィクストコーン弁等のように返送管放流端に大規模な減勢設備を設けることなく、立坑中のバイパス配管に設けたコーン弁1台で制御することでコスト縮減を図った。

5. ポンプ自動制御における特徴

導水ポンプ設備、返送設備の運転操作は、五十里ダム管理所で行われる。

5-1 導水ポンプ制御

導水ポンプの運転には操作員による手動運転のほか、「瞬時流量制御」及び「総流量制御」による自動制御が可能である。

監視操作設備の機能として送水量シミュレーション等の運転ガイダンス機能があり、契約電力範囲における最適送水量等の決定を行うことができる。

(1) 瞬時流量制御：導水流量を設定すると、その値に対応したポンプ台数、回転速度で運転が行われる。

(2) 総流量制御：導水総流量を設定すると、その値に到達した時点で導水ポンプが自動的に停止する。

いずれの自動制御でも、導水トンネル接続部に設けられた超音波流量計で流量制御が行われているが、4測線測定形を採用したことで、良好な制御性が得られた。

5-2 返送制御

導水ポンプと同様に「流量制御」及び「総流量制御」が可能である。

(1) 流量制御：ダム水位に応じた返送運用の各モードに従い、返送バイパス弁を用いた流量一定制御が行われる。

(2) 総流量制御：返送総流量を設定すると、その値に到達した時点で返送バイパスが全閉となり返送制御が終了する。

返送制御の運用にあたっては、導水トンネルの耐圧条件、トンネル末端に設けられた放水口ゲート（別途工事）の背圧条件等の制約により、緻密な自動制御の設定が必要になった。

5-3 返送運用モード

川治ダムの水位により、自然流下返送、放水口ゲート返送、ポンプ返送が行われる。

また特定のダム水位時に導水ポンプ運転に必要なとなる、返送設備を利用したトンネル充水も特徴ある制御内

容である。

(1) 自然流下返送

川治ダム水位が十分あれば、フロート設備にある自然流下弁を全開にして、水位差による自然流下返送を行うことができる (図7-1)。

流量制御は導水施設第1立坑内に設置された返送バイパス弁により行われる。

(2) 放水口ゲート返送

川治ダム水位がフロート設備のヒンジレベルより下がると、自然流下による返送が不可能となる。表層取水が可能で動力不要な返送方法として、トンネル末端の放水口ゲートを開放したゲート返送が提案され、自動制御内容に組み込まれた (図7-2)。

流量制御は自然流下返送と同様、返送バイパス弁により行われる。

(3) ポンプ返送

自然流下返送が不可能な水位に対しては、返送ポンプを用いたポンプ返送を行うことができる (図7-3)。

ポンプ返送では導水トンネル内は満管とはならないため、返送バイパス弁を用いた流量制御に加えて、返送ポンプ側でも吐出し弁を用いた流量制御が行われる。

(4) トンネル充水

導水トンネルに想定外の圧力が加わらないよう、放水口ゲート開操作条件に内外水位のバランス条件が設けられている。一例として導水トンネル内が満管でないまま川治ダム水位が上昇してしまったような場合には、放水

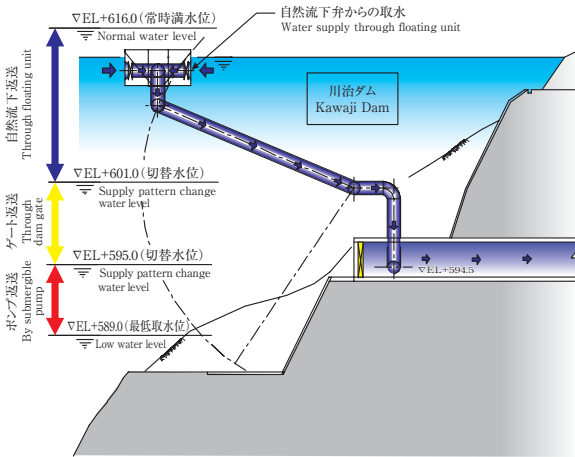


図7-1 返送模式図1 (自然流下返送)

Fig. 7-1 Pattern diagram of water supply through floating unit

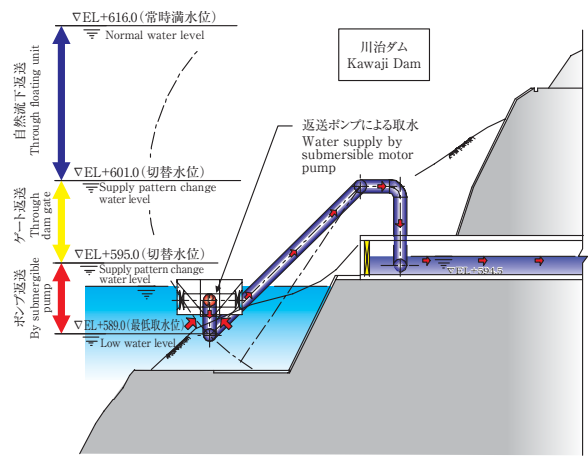


図7-3 返送模式図3 (ポンプ返送)

Fig. 7-3 Pattern diagram of water supply by submersible motor pump

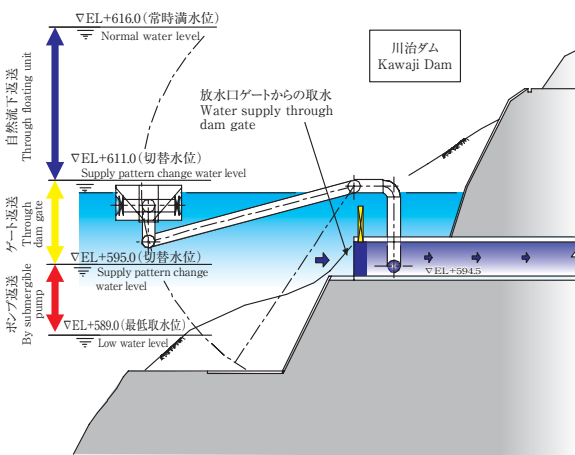


図7-2 返送模式図2 (ゲート返送)

Fig. 7-2 Pattern diagram of water supply through dam gate

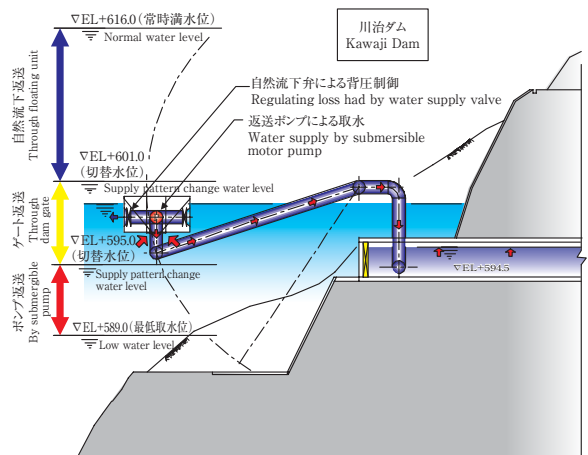


図7-4 返送模式図4 (トンネル充水)

Fig. 7-4 Pattern diagram of tunnel flooding by submersible motor pump

口ゲートの開操作を行うとトンネル内に急激に水が流れ込み、満管となる際に過大な圧力が生じる恐れがある。

放水口ゲートの水位バランス条件を満足するために、新たに自動制御に組み込まれた運転モードが返送ポンプを用いた充水運転である。導水トンネルが満管になる際に衝撃圧が加わらないよう、ポンプ吐出し弁と自然流下弁との組合せによる背圧制御を採用した（図7-4）。

6. 自動制御と調整結果

6-1 導水ポンプ制御

(1) 瞬時流量制御

瞬時流量制御では、実揚程と設定した瞬時流量からポンプ運転台数を決定し流量制御を行っている。試運転調整は、定常状態と始動や台数切換、設定流量変更など過渡応答時の流量制御について調整を行った。定常状態では瞬時流量と設定値の偏差を流量計の測定範囲±3%（±0.90 m³/s）以内とした。また過渡応答についても流量変動が小さくなるように調整した。調整結果の一例を図8-1に示す。

(2) 総流量制御

ダム管理では、各ダムの水の出入りに関するデータを管理しており、ダム連携による五十里・川治ダム間の導水・返送総流量についても管理精度内に収める必要がある。そこで、導水・返送設備とも停止指令から吐出し弁が全閉となる間の送水量を運転データから推定し、許容値に収まるように停止指令のタイミングを調整した。

6-2 返送制御

返送設備には前述のように四つの運用モード（自然流下返送、放水口ゲート返送、ポンプ返送、トンネル充水）があり、全モードの調整を実際の運用水位で実施した。

(1) 自然流下返送・放水口ゲート返送

返送流量は可能な範囲で多くの量を返送したいという要望と、川治ダムと五十里ダムとの水位差（自然流下返送時15.0～48.0 m、放水口ゲート返送時9.0～33.0 m）に対応するため、事前に返送バイパス弁のキャビテーション検討を行い調整に臨んだ。この結果、返送バイパス弁による流量制御の補足手段として返送保守弁を用いた背圧改善を行うことで、返送流量の上限を1.1 m³/sに調整した。

(2) ポンプ返送

ポンプ返送は川治ダム水位が放水口ゲート敷高以下で返送する運用モードであるが、川治ダムの濁度が高い場合には表面取水を行うため放水口ゲート範囲でもポンプ返送が可能な運転フローとしている。ポンプ返送の場合

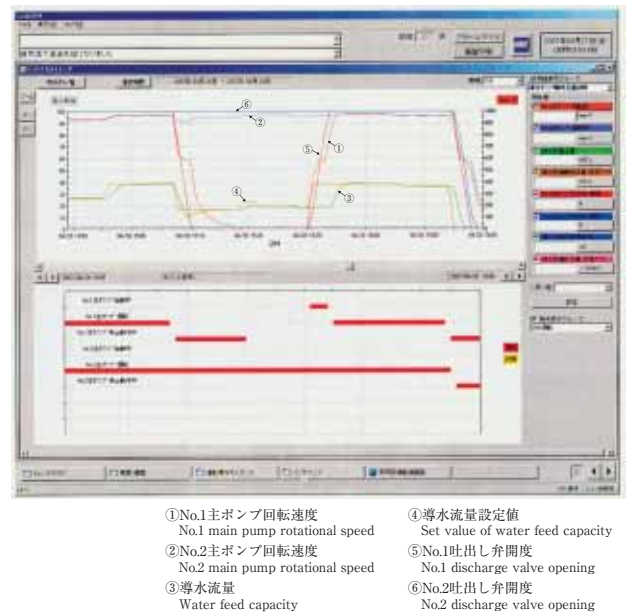


図8-1 導水ポンプ調整の一例
Fig. 8-1 Example of main pump test operation (to Kawaji Dam)

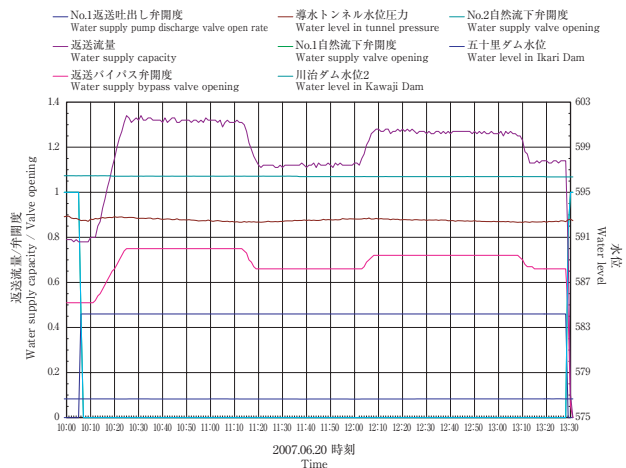


図8-2 ポンプ返送の応答例
Fig. 8-2 Example of water supply test operation (pumping operation to Ikari Dam)

は、返送バイパス弁は返送ポンプ送水量とバランスさせるため、導水トンネル内の水位制御を行っている。返送バイパス弁の作動頻度を抑えるため、制御の応答を非常に緩やかなものとして導水トンネル内の水位変化（圧力変化）を抑えた。また返送ポンプ送水量は自然流下及び放水口ゲート返送流量に合わせて1.0～1.3 m³/sの範囲になるよう吐出し弁開度を調整した。ポンプ返送の応答例を図8-2に示す。

(3) トンネル充水

トンネル充水では放水口ゲートへの衝撃圧を防止するため、事前に検討を行い、充水流量を約0.45 m³/sとした。このため自然流下弁の1台を開、吐出し弁を中間開度として弁の背圧で充水を行っている。フロート上に設置した吐出し弁の中間開度は試運転時の調整が簡易なようにソフト設定とした。試運転では、放水口ゲートの許容背圧2.8 mに対して約1.4 mに抑えて充水できることが確認できた。

7. おわりに

ダムのネットワーク化により水資源を有効活用する新しい事業分野に関係者一同情熱を持って取り組み、顧客からも高い工事評価を頂くことができた。水中ポンプを載せたフロート設備等極めて特徴ある機器も本工事範囲に含まれたが、2本アームのフロートを柔構造の設計と

するなど、随所に創意・工夫を盛り込んで種々の課題を克服することができた。

夏季制限水位と呼ばれるダム管理における制約期間があり、その前後では急激にダム水位が変わるため実水位での制御チューニングは最大の懸案事項であったが、前述のように国土交通省関係各位のご尽力により無事完了することができた。

最後に、工事期間を通じて貴重なご助言をいただき、試運転に際しても多大なるご協力をいただいた国土交通省関東地方整備局鬼怒川ダム統合管理事務所並びに五十里ダム管理支所、川治ダム管理支所の関係各位に心より感謝の意を表す。

参考文献

- 1) 橋本信仁, 鬼怒川上流ダム群連携事業, ぼんぷ, No.35, P16-21, (2006).

